

ВЗРЫВОЗАЩИЩЕННЫЙ ЛЮМИНЕСЦЕНТНЫЙ СВЕТИЛЬНИК ДЛЯ ЗОНЫ 2

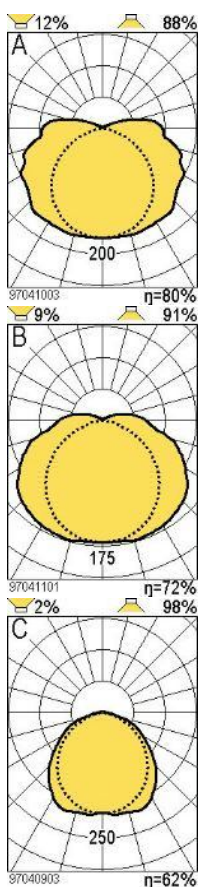
- **Высококачественный прочный взрывозащищенный светильник в стальном корпусе**
- **Степень защиты от пыли и влаги IP66/67**
- **Удобные торцевые сварные кронштейны для быстрого монтажа**
- **Версия со встроенным отражателем для монтажа на высоту до 12 метров**



Подпружиненные ламподержатели



Подвесной монтажный блок



Характеристики

Высококачественный светильник для использования в промышленности, на судах и нефтяных платформах во взрывоопасной среде с маркировкой (зона 2). Устойчив к жестким условиям агрессивной среды, соленой морской воды, механическим воздействиям производственных цехов. Прочный корпус и электрические компоненты лучших производителей обеспечивают долгий срок эксплуатации, снижая общие затраты и расходы на обслуживание. Экономически выгоден и прост в эксплуатации.

Техническое описание

Светильник предназначен для линейных люминесцентных ламп типа T8, с цоколем G13. Ламподержатели с пружинной фиксацией предотвращают случайное выпадение ламп от вибрации, обеспечивают надежное соединение контактной группы, облегчают эксплуатационное обслуживание.

Для удобства и экономии времени при подключении монтажная плата с ПРА закреплена на петлях с замками-защелками с быстро сочленяемым разъемом.

Корпус светильника изготовлен из алюминка, покрытого белой порошковой эпоксидно-полиэстерной эмалью печной закалки. Версия из кислотостойкой нержавеющей стали по запросу.

Рассеиватель выполнен из ударопрочного поликарбоната (PC)

Источники света

Светильник предназначен для одной или двух ламп типа T8 мощностью 18, 36 или 58W. Источник света в комплект не входит, но может поставляться в комплекте по запросу.

Блок ПРА

Светильник производится с электромагнитным ПРА (F) и электронным ПРА (HF).

Блок аварийного питания

Светильник может поставляться с внешним блоком автономного аварийного питания (аккумуляторный блок) на 3 часа.



Монтаж

В стандартном исполнении - для накладного монтажа на фиксированных боковых кронштейнах. Кронштейны для горизонтального троса и поворотного крепежа устанавливаются на стандартные боковые кронштейны. Другие варианты монтажных креплений для разнообразных сфер применения:

- на торцевые кронштейны;
- на трубу;
- на трос;
- на винтовую 8 мм шпильку;
- антивибрационное крепление, и пр - по запросу.

Оптика

Внутренний отражатель из анодированного алюминия поставляется под заказ. Позволяет использовать светильники на высоте от 6 до 12 метров.

Подключение

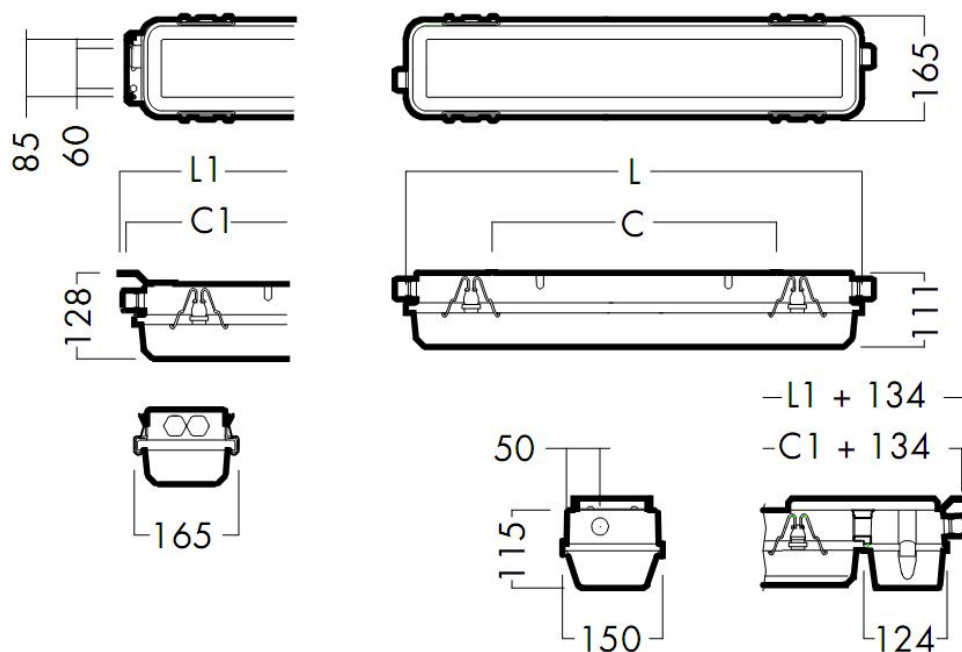
Выбор из 1 или 2 сальников с каждого торца. Кабельный ввод также осуществляется через 1 сальник внешнего аккумуляторного блока. Сальники могут быть выполнены из полиамида или латуни:

- M20 полиамид для кабеля 7-14 мм
- M20 латунь для кабеля 8-13 мм
- M25 полиамид для кабеля 9-18 мм
- M25 латунь для кабеля 12-19 мм

Подключение через 5-жильную клеммную колодку на 6мм² с винтовым зажимом. Стандартно поставляется с соединением на проход с двумя клеммниками 5 x 2,5 мм²

**IP66/67, Ta=-30/50°C, Zone 2
II 3GD EEx nA T3/T4**





Наименование изделия	Лампа	Цоколь	Код		L1	C1	L	C	Пол. диагр.	Вес, кг
			F	HF						
MIXZ67 218 TW PC M20	T26 (T8)	G13	MIX036425	MIX031195	724	704	681	430	B	4,8
MIXZ67 236 TW PC M20	T26 (T8)	G13	006558	MIX031198	1334	1314	1291	950	B	8,1
MIXZ67 258 TW PC M20	T26 (T8)	G13	MIX036424	MIX031201	1634	1614	1591	1100	B	10,4
MIXZ67 218 TW E3/S PC M20	T26 (T8)	G13	-	MIX067576	858	838	681	430	B	7,2
MIXZ67 236 TW E3/S PC M20	T26 (T8)	G13	-	PA100805001	1468	1448	1291	950	B	8,9