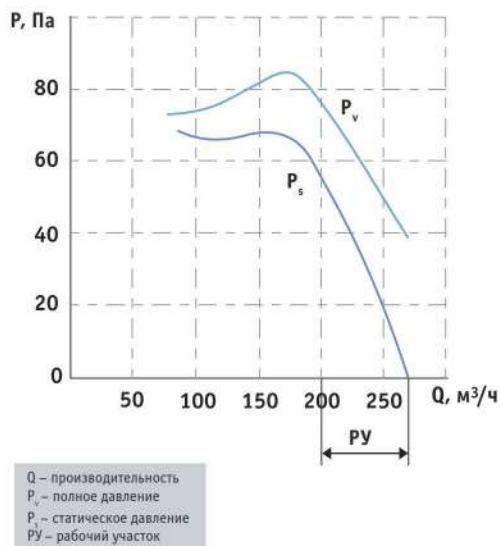


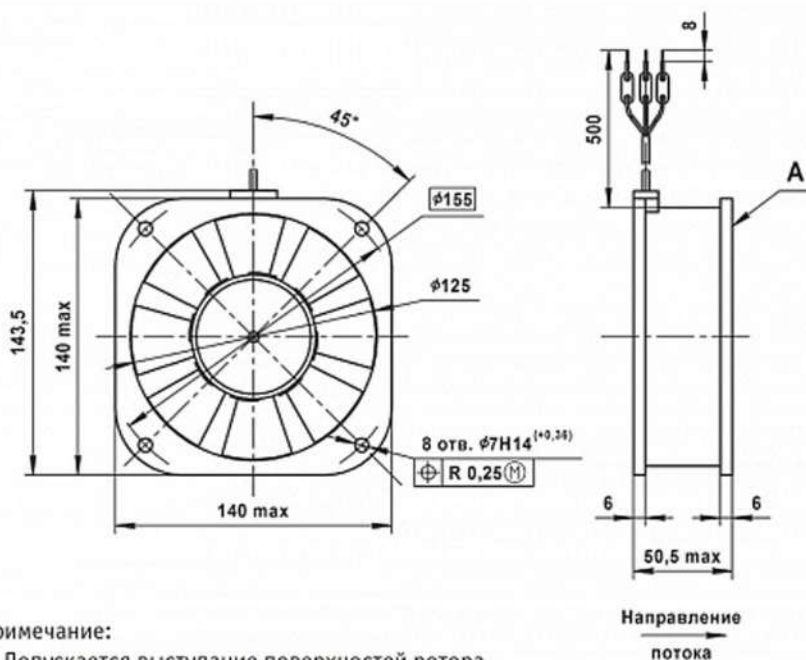
Электровентилятор 1,25ЭВ-2,8-6-3250/3270/3280

| Наименование | Напряжение питания | | Число фаз питающей сети | Фазосдвигающая емкость | Потребляемый ток, не более | Потребляемая мощность, не более | Частота вращения, не менее | Номинальная производительность | Полное давление при номинальной производительности | Средний уровень звука, не более | Температура окружающей среды при эксплуатации | Масса, не более | Гарантийный срок эксплуатации | Категория качества |
|--|--------------------|----|-------------------------|------------------------|----------------------------|---------------------------------|----------------------------|--------------------------------|--|---------------------------------|---|-----------------|-------------------------------|--------------------|
| | В | Гц | | | | | | | | | | | | |
| 1,25ЭВ-2,8-6-3250 ТУ 3310-002-12058815-2014 | 127 | 50 | 3/1 | 4,7 | 0,24/0,22 | 28/25 | 2 600 | 280 | 59 | 65 | от -40 до +70 | 0,8 | 1,5 | «ОТК» |
| 1,25ЭВ-2,8-6-3270 ТУ 3310-002-12058815-2014 | 220 | | | 1,5 | 0,14/0,12 | | | | | | | | | |
| 1,25ЭВ-2,8-6-3280 ТУ 3310-002-12058815-2014 | 380 | | 3 | - | 0,07 | 28 | 28 | 280 | 59 | 65 | от -40 до +70 | 0,8 | 1,5 | «ОТК» |
| 1,25ЭВ-2,8-6-3270 ОСТ В 16 0.539.089-81 | 220 | | 3/1 | 1,5 | 0,14/0,12 | 28/25 | 2 700 | 280 | 59 | 65 | от -40 до +70 | 0,8 | 12 | «ВП» |

Аэродинамические характеристики:



Габаритно-присоединительные размеры:



Примечание:

1. Допускается выступание поверхностей ротора за торец А на величину не более 2 мм.