

—
INSTALLATION INSTRUCTION

Switch fuses

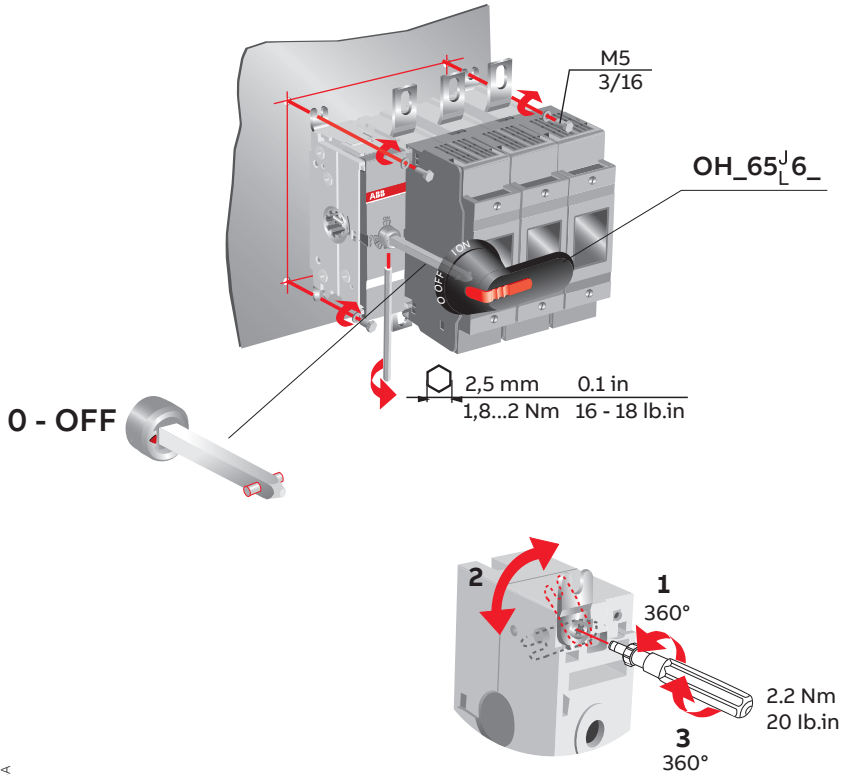
OS200-250



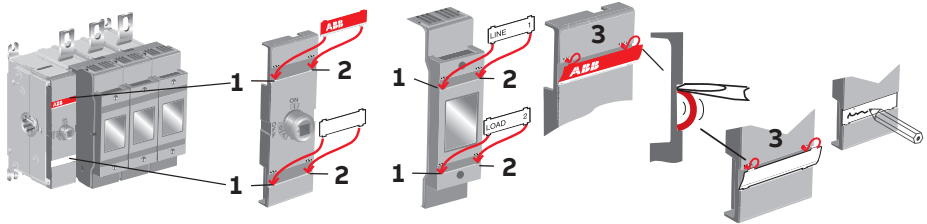
Table of contents

03	Installation
04	Labels Clearances per UL98
05	Terminal shrouds OSS_
06	Terminal clamps OZX_
07	Fuse links
08	Auxiliary contacts OA_
09	Fourth pole OSP_
10	Direct mount handle OSV_
11	Neutral link OS_N3 & OXN250X
12	Blown fuse indicator DPMM_
13	Electronic fuse monitor OFS_
14	Module for aux contacts OEA28_
15	Interlocking OSZT1
16–19	Dimension drawings
23	Warning sheet

Installation

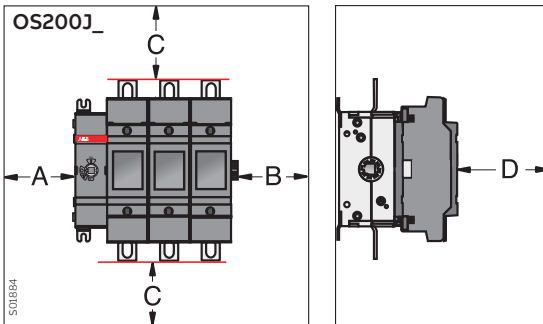


Labels



501717A

Clearances per UL98



501884

Minimum enclosure size or equivalent volume

Height	Width	Depth
600 mm 23.6 in	350 mm 13.8 in	200 mm 7.9 in

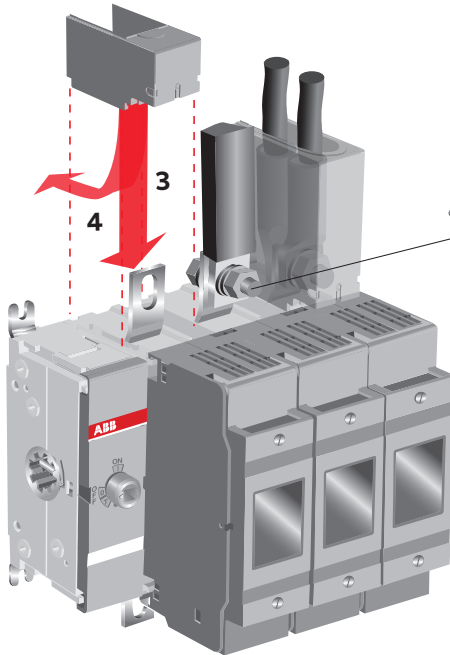
A	B	D
0	13 mm / 0.5 in	13 mm / 0.5 in

Cable size

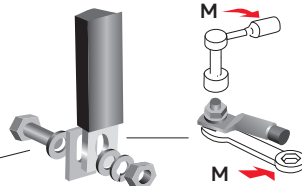
AWG	C	MCM	C
4-3	100 mm 4 in	250	200 mm 8 in
2	100 mm 4 in	300	200 mm 10 in
1	100 mm 4 in		
1/0	125 mm 5 in		
2/0	150 mm 6 in		
3/0-4/0	175 mm 7 in		

Terminal shrouds

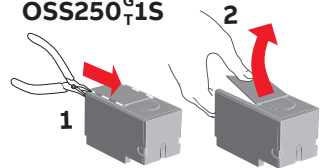
OSS_



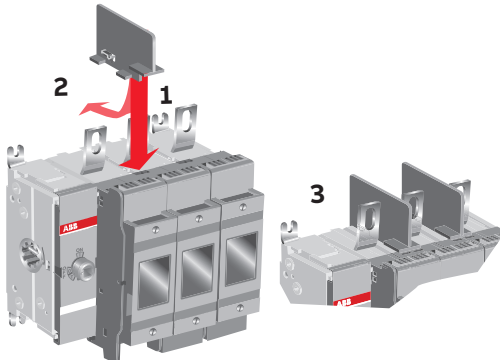
M8 15...22 Nm 133-195 lb.in
 M10 30...44 Nm 266-390 lb.in



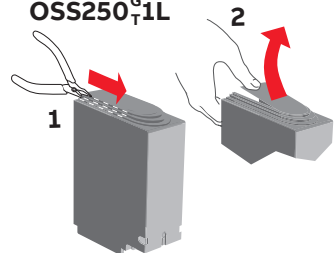
OSS200^G_T1S
 OSS250^G_T1S



Barriers 68794 or shrouds must always be used on OS200J_



OSS200^G_T1L
 OSS250^G_T1L



Terminal clamps

OZX_

OS200

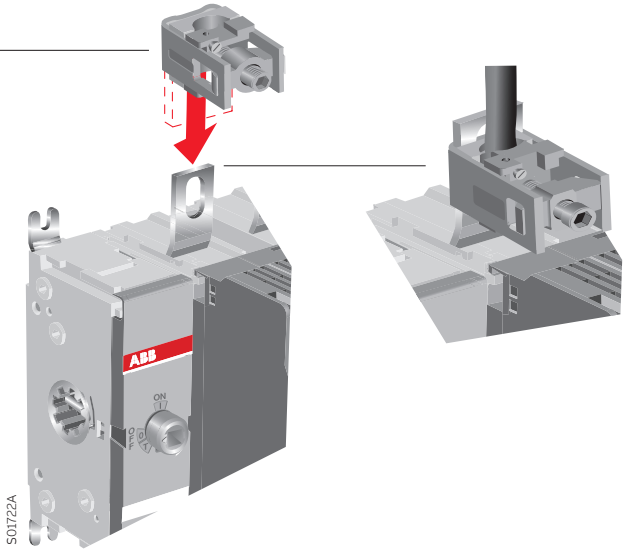
OZXB1L
OZXB2
OZXB2L
OZXB8

OS250

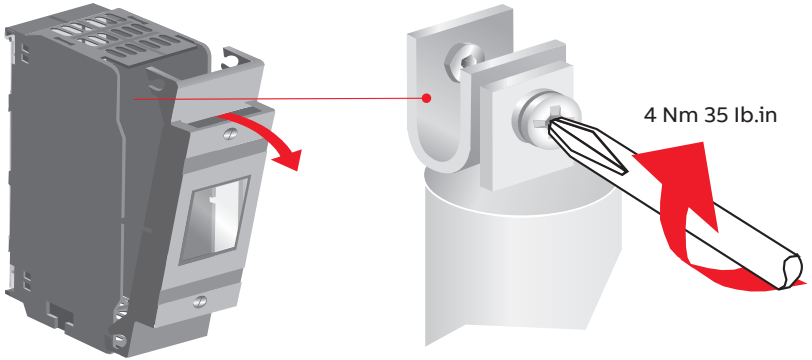
OZXB1L
OZXB2L
OZXB3
OZXB4
OZXB5
OZXB7L
OZXB8

OS200J

OZXA-200_
OZXA-206_



Fuse links



S01E07A



OS200D_250D
DIN fuse NH0



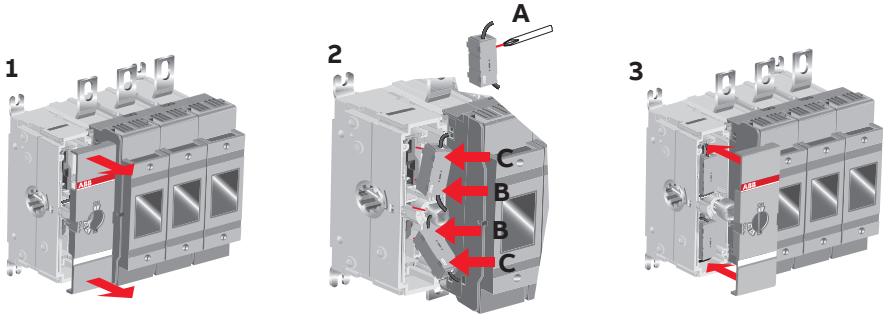
OS200B_250B
BS fuse B1



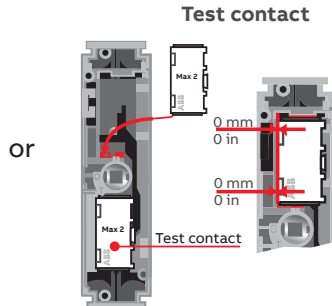
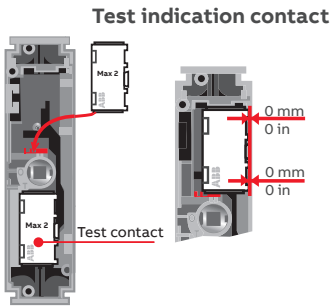
OS200J
UL fuse J

Auxiliary contacts

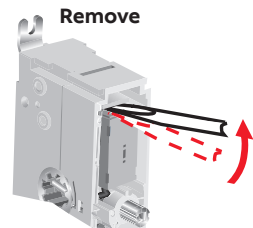
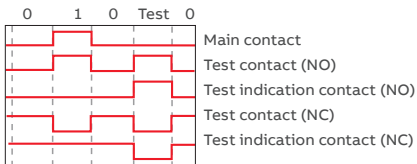
OA_



NO: OA1G10
NC: OA3G01

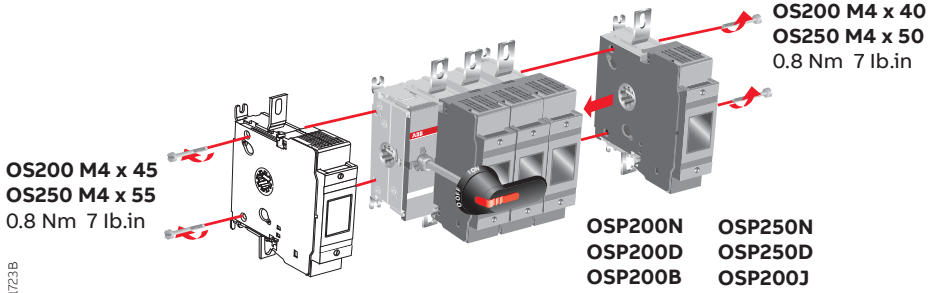


501720A



Fourth pole

OSP_

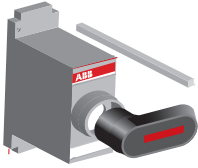


11723B

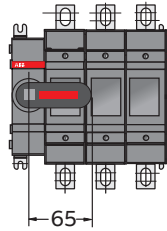
Direct mount handle

OSV_

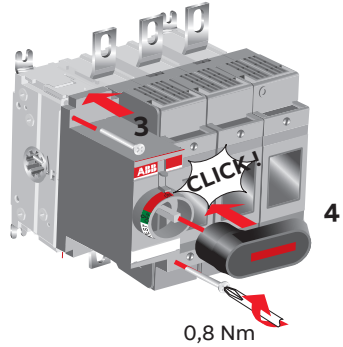
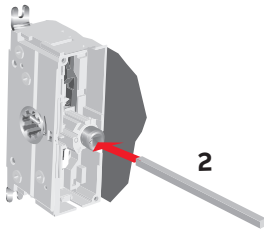
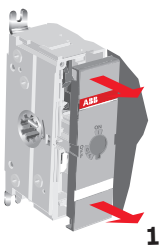
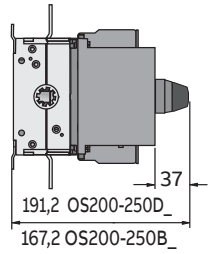
OSV250DK
OSV200BK



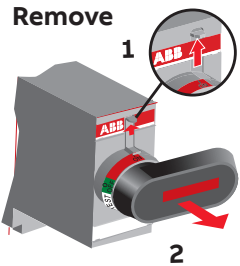
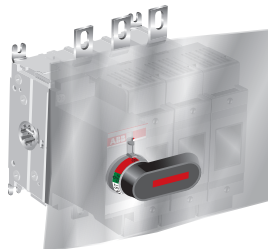
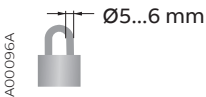
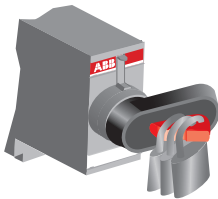
OS200_250D03



OS200-250B03

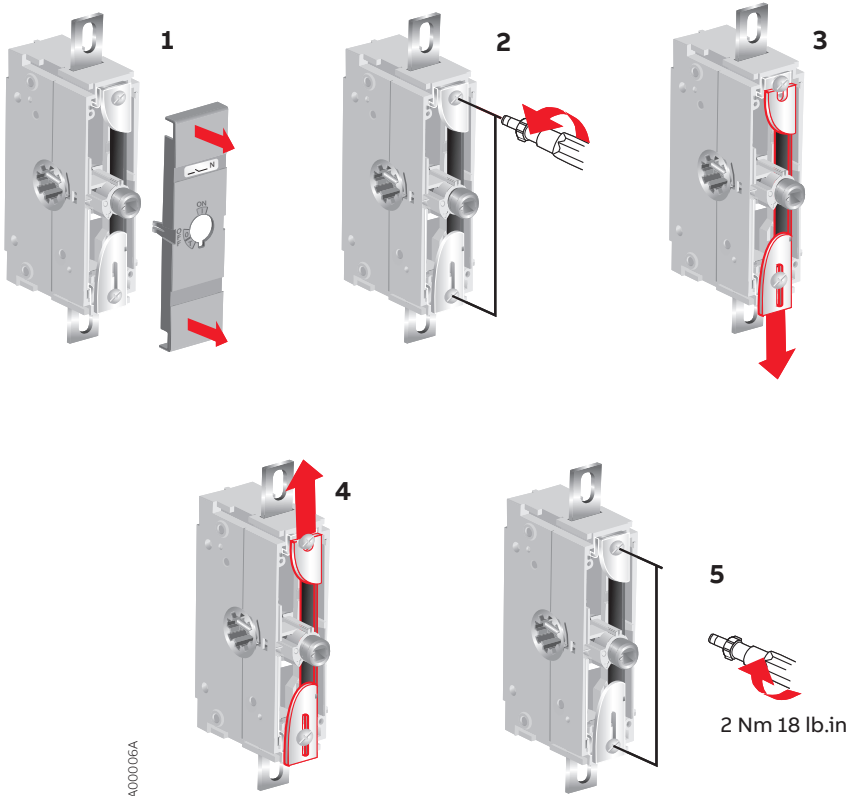


Note: Use protection against direct contact.
For example:



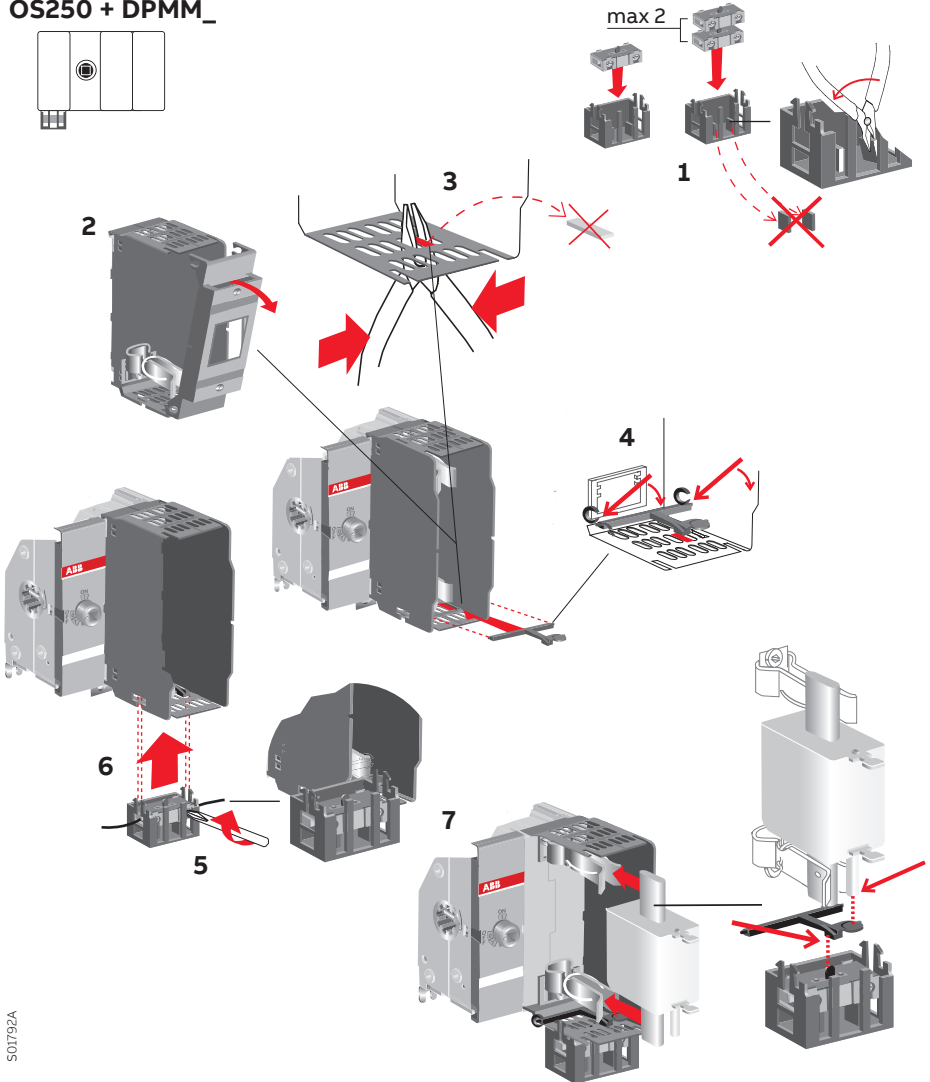
Neutral link

OS_N3 & OXN250



Fuse indicator DPMM_

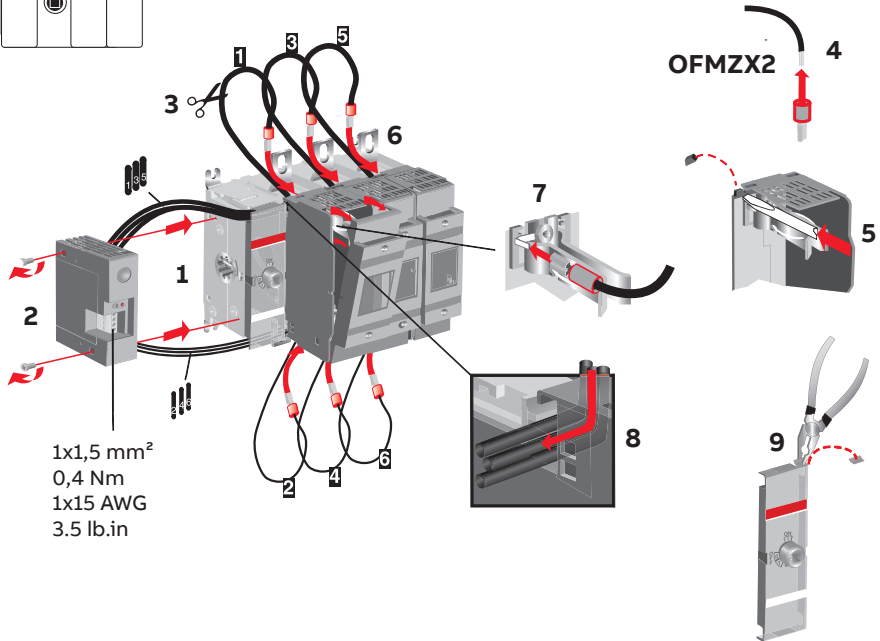
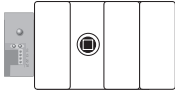
OS250 + DPMM_



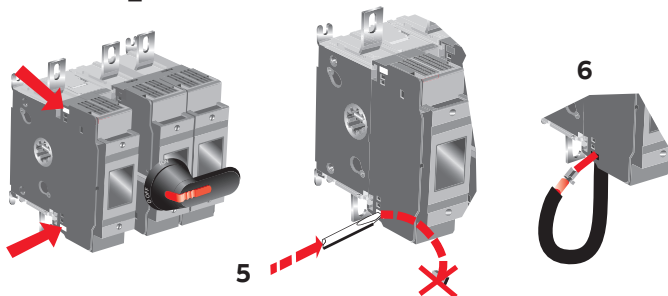
Electronic fuse monitor

OFS_

OS200...+OFS_

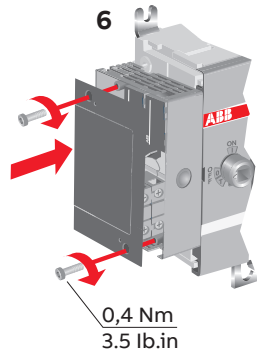
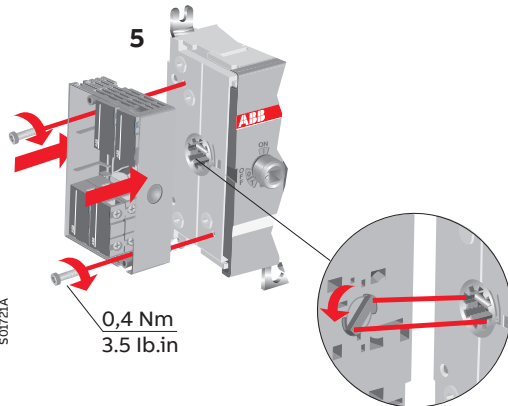
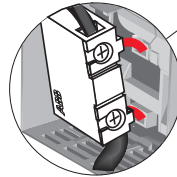
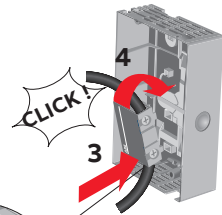
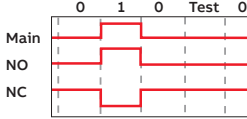
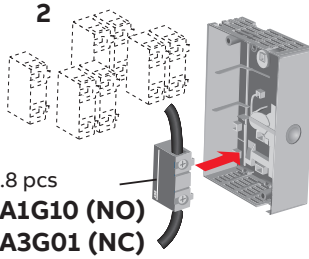
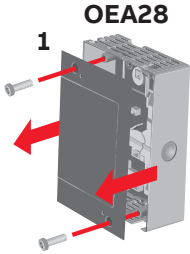


OS200_250_12_22 OS200J12_22



Module for aux contacts

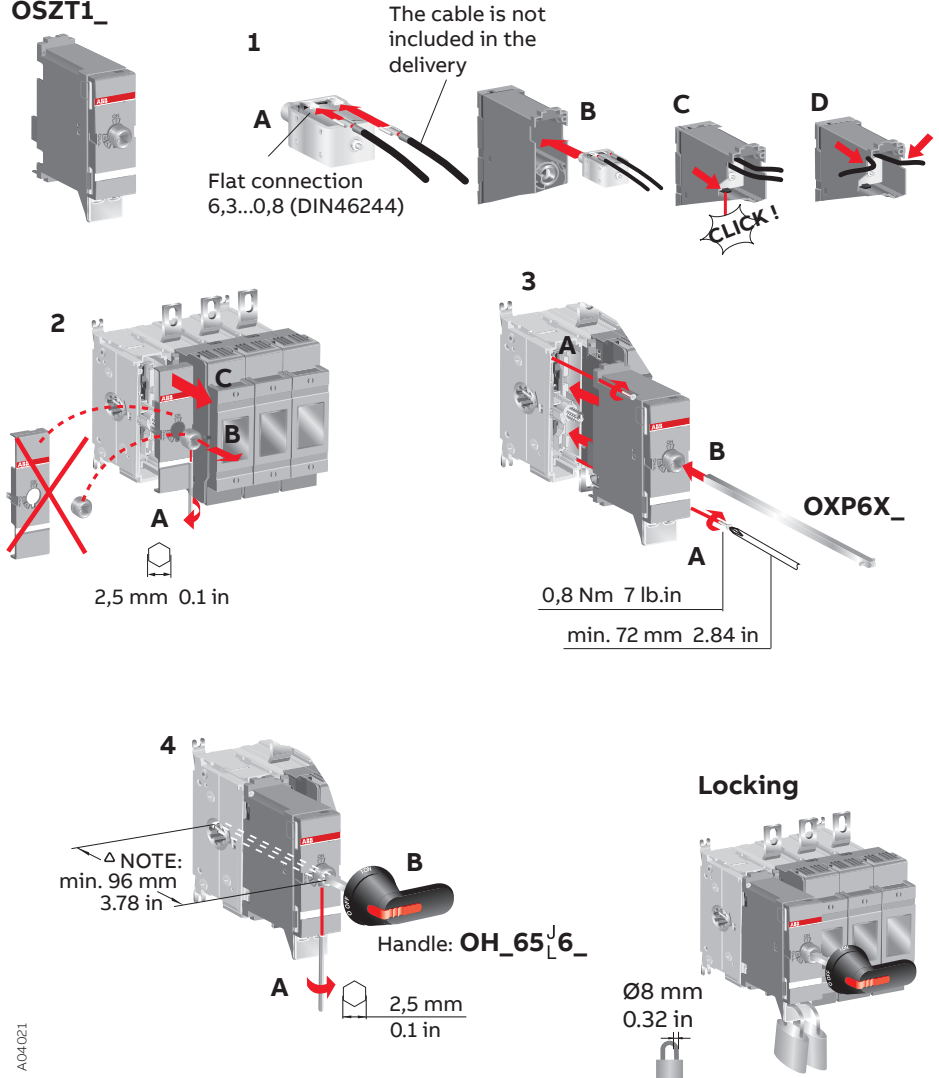
OEA28_



Interlocking

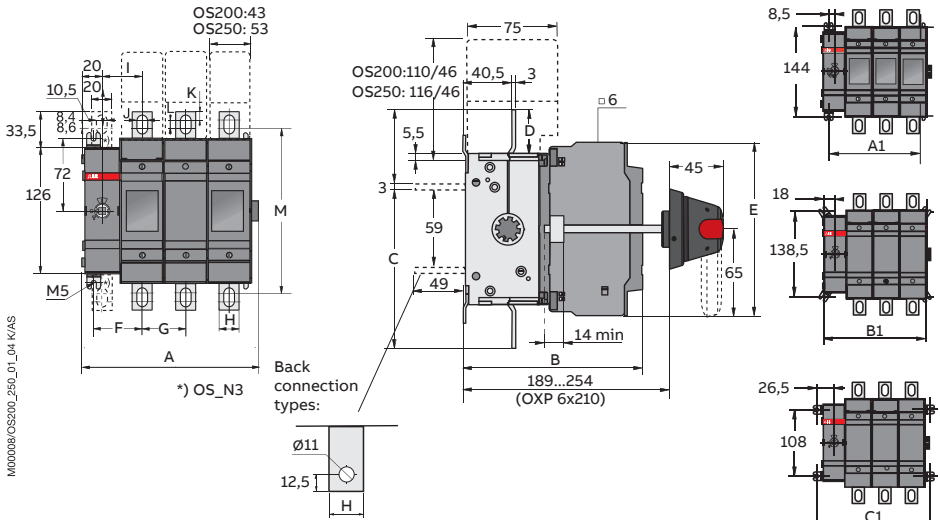
OSZT1_

OSZT1_



Dimension drawing

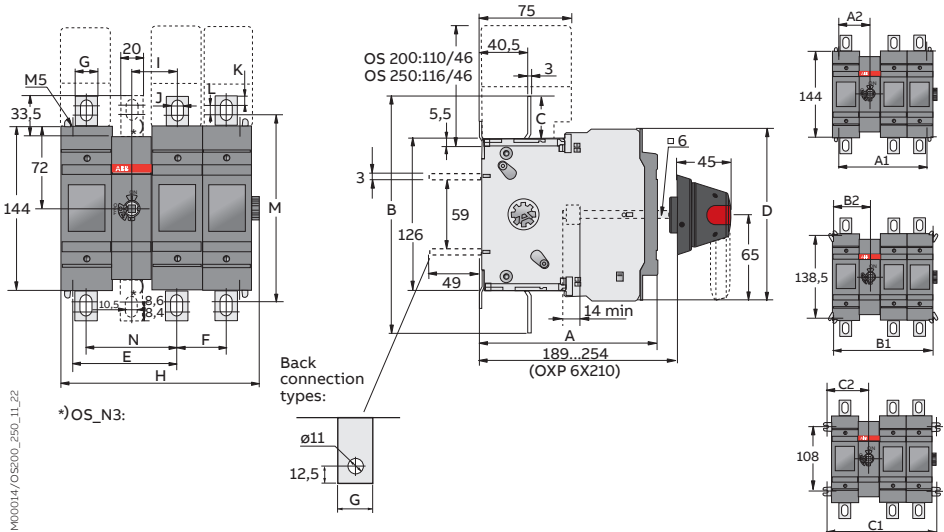
OS200-250_01-04



OS200-250_01-04												
mm	OS200								OS250			
	D01	B01	D02	B02	D03	B03	D04	B04	D01/B01	D02/B02	D03/B03	D04/B04
A	89,5	89,5	133	133	176,5	176,5	220	220	99,5	153,5	207,5	261,5
B	149	130	149	130	149	130	149	130	154	154	154	154
C	198,5	198,5	198,5	198,5	198,5	198,5	198,5	198,5	193	193	193	193
D	36,5	36,5	36,5	36,5	36,5	36,5	36,5	36,5	33,5	33,5	33,5	33,5
E	144,5	144,5	144,5	144,5	144,5	144,5	144,5	144,5	148,5	148,5	148,5	148,5
F	48,5	48,5	48,5	48,5	48,5	48,5	48,5	48,5	53,5	53,5	53,5	53,554
G	-	-	43,5	43,5	43,5	43,5	43,5	43,5	-	54	54	54
H	20	20	20	20	20	20	20	20	25	25	25	25
I	40	40	40	40	40	40	40	40	45	45	45	45
J	10	10	10	10	10	10	10	10	11	11	11	22
K	8,4	8,4	8,4	8,4	8,4	8,4	8,4	8,4	11,5	11,5	11,5	11,5
L	8,6	8,6	8,6	8,6	8,6	8,6	8,6	8,6	4	4	4	4
M	164,5	164,5	164,5	164,5	164,5	164,5	164,5	164,5	162	162	162	162
A1	60,5	60,5	104	104	147,5	147,5	191	191	70,5	124,5	178,5	232,5
B1	79,5	79,5	123	123	166,5	166,5	210	210	89,5	143,5	197,5	251,5
C1	96,5	96,5	140	140	183,5	183,5	227	227	106,5	160,5	214,5	268,5

Dimension drawing

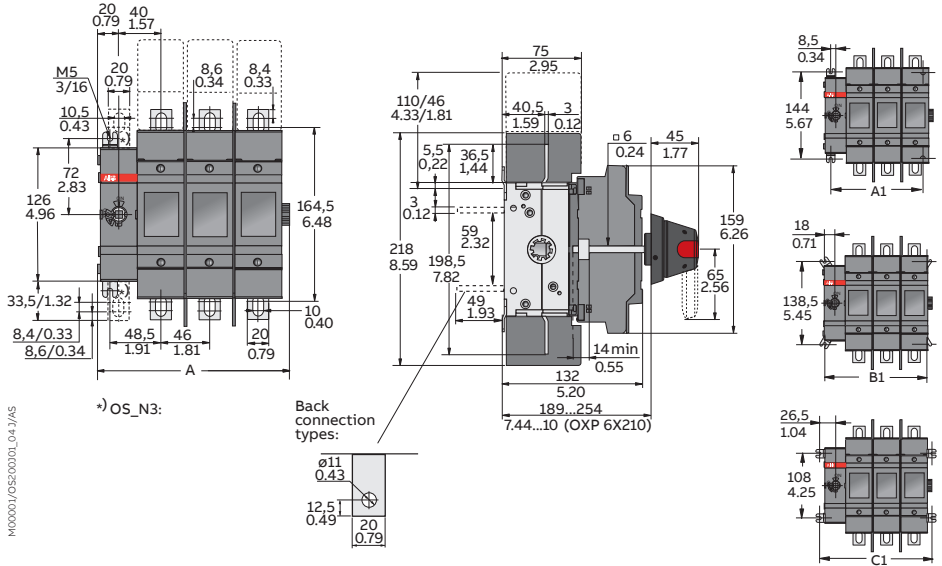
OS200-250_11-22



OS200-250_11-22												
mm	OS200								OS250			
	D11	B11	D12	B12	D13	B13	D22	B22	D11	D12	D13	D22
A	149	130	149	130	141	130	149	130	154	154	154	154
B	199	199	199	199	199	199	199	199	193	193	193	193
C	36,5	36,5	36,3	36,5	36,5	36,5	36,5	36,5	33,5	33,5	33,5	33,5
D	144,5	144,5	144,5	144,5	144,5	144,5	144,5	144,5	148,5	148,5	148,5	148,5
E	92	92	92	92	92	92	135,5	135,5	112,5	112,5	112,5	161
F	43,5	43,5	43,5	43,5	43,5	43,5	43,5	43,5	54	54	54	54
G	20	20	20	20	20	20	20	20	25	25	25	25
H	132	132	175,5	175,5	219	219	219	219	152	206	260	260
I	40	40	40	40	40	40	40	40	45	45	45	45
J	10	10	10	10	10	10	10	10	11	11	11	11
K	8,4	8,4	8,4	8,4	8,4	8,4	8,4	8,4	11,5	11,5	11,5	11,5
L	8,6	8,6	8,6	8,6	8,6	8,6	8,6	8,6	4	4	4	4
M	165	165	165	165	165	165	165	165	162	162	162	162
N	80	80	80	80	80	80	80	80	90	90	90	90
A1	104	104	147,5	147,5	191	191	191	191	124	178	232	232
A2	52	52	52	52	52	52	95,5	95,5	62	62	62	116
B1	123	123	166,5	166,5	210	210	210	210	143	197	251	251
B2	61,5	61,5	61,5	61,5	61,5	61,5	105	105	71,5	71,5	71,5	125,5
C1	140	140	183,5	183,5	227	227	227	227	160	214	268	268
C2	70	70	70	70	70	70	113,5	113,5	80	80	80	134

Dimension drawing

OS200_J_

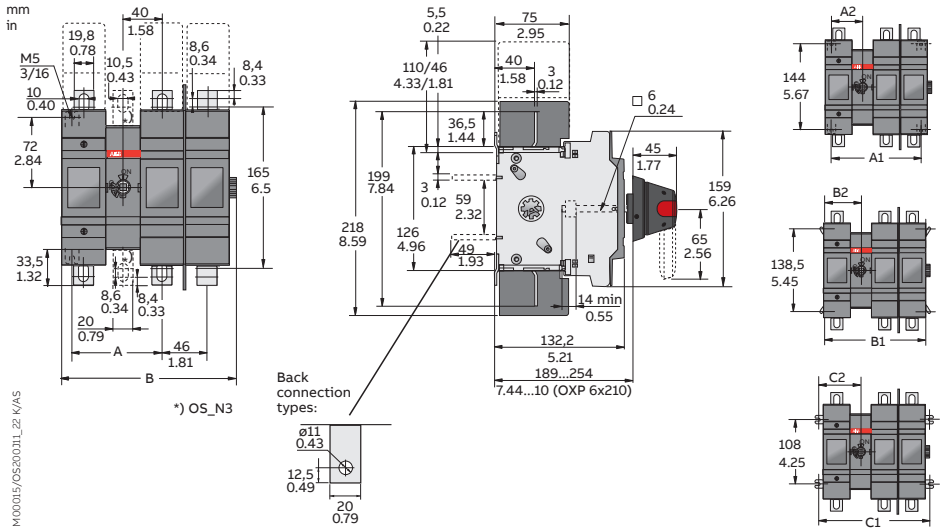


M00001/OS200J01_04-1/A5

		OS200J01-04			
mm/in		OS200J01	OS200J02	OS200J03	OS200J04
A		89,5/3.52	135,5/5.34	181,5/7.15	227,5/8.96
A1		60,5/2.38	106,5/4.19	152,5/6.00	198,5/7.82
B1		79,5/3.13	125,5/4,94	171,5/6.75	217,5/8.56
C1		96,5/3.80	143,5/5.61	188,5/7.42	234,5/9.23

Dimension drawing

OS200_J_



mm/in	OS200J01-22			
	OS200J11	OS200J12	OS200J13	OS200J14
A	92/3.12	92/3.62	92/3.62	138/5.43
B	132/5.20	178/7.01	224/8.82	224/8.82
A1	104/4.09	150/5.91	196/7.72	196/7.72
A2	52/2.05	52/2.05	52/2.05	98/3.86
B1	106/4.18	169/6.65	215/8.46	215/8.46
B2	61,5/2.42	61,5/2.42	61,5/2.42	107,5/4.23
C1	140/5.51	186/7.32	232/9.13	232/9.13
C2	70/2.76	70/2.76	70/2.76	116/4.57



BG	Внимание! Опасно напряжение! Да се монтира само от лице с електротехническа квалификация.
CN	警告！电压危险！只能由专业电工进行安装。
CZ	Varování! Nebezpečné napětí! Montáž smí provádět výhradně elektrotechnik!
DA	Advarsel! Farlig elektrisk spænding! Installation må kun foretages af personer med elektroteknisk ekspertise.
DE	Warnung! Gefährliche Spannung! Installation nur durch elektrotechnische Fachkraft.
EL	Προειδοποίηση! Υψηλή τάση! Η εγκατάσταση πρέπει να γίνεται μόνο από εξειδικευμένους ηλεκτροτεχνικούς.
EN	Warning! Hazardous voltage! Installation by person with electrotechnical expertise only.
ES	¡Advertencia! ¡Tensión peligrosa! La instalación deberá ser realizada únicamente por electricistas especializados.
ET	Hoiatus! Ohtlik pinge. Paigaldada võib ainult elektrotehnika-alane ekspert.
FI	Varoitus! Vaarallinen jännite! Asennuksen voi tehdä vain sähköalan ammattihenkilö.
FR	Avertissement! Tension électrique dangereuse! Installation uniquement par des personnes qualifiées en électrotechnique.
HR	Upozorenje! Opatan napon! Postavljati smije samo elektrotehnički stručnjak.
HU	Figyelmeztetés! Veszélyes feszültség! Csak elektrotechnikai tapasztalattal rendelkező szakember helyezheti üzembe.
IE	Rabhadh! Voltas guaiseach! Ba chóir do dhuine ag a bhfuil saineolas leictreicniúil, agus an té sin a'fháil, é seo a shuiteáil.
IT	Avvertenza! Tensione pericolosa! Fare installare solo da un elettricista qualificato.
LT	Dėmesio! Pavojinga įtampa! Dirbti leidžiama tik elektrotechniko patirties turintiems asmenims.
LV	Uzmanību! Bīstami - elektrība! Montāžas darbus drīkst veikt tikai personas, kurām ir atbilstošas elektrotehniskās zināšanas.
MT	Twissija! Vultagħ perikoluż! Għandu jġi installat biss minn persuna b'kompetenza elettroteknika.
NL	Waarschuwing! Gevaarlijke spanning! Mag alleen geïnstalleerd worden door een deskundige elektrotechnicus.
NO	Advarsel! Farlig spenning! Montering skal kun utføres av kvalifiserte personer med elektrokompetanse.
PL	Ostrzeżenie! Niebezpieczne napięcie! Instalacji może dokonać wyłącznie osoba z fachową wiedzą w dziedzinie elektrotechniki.
PT	Aviso! Tensão perigosa! A instalação só deve ser realizada por um electricista especializado.
RO	Avertizare! Tensiune periculoasă! Instalarea trebuie efectuată numai de către o persoană cu experiență în electrotehnică.
RU	Осторожно! Опасное напряжение! Монтаж должен выполняться только специалистом-электриком.
SE	Varning! Farlig spänning! Installation får endast utföras av en elektriker.
SK	Varovanie! Nebezpečné napätie! Montáž môže vykonávať iba skúsený elektrotechnik.
SL	Opozorilo! Nevarna napetost! Vgradnjo lahko opravi le oseba z elektrotehničnim strokovnim znanjem.



Contact us

ABB Oy

P.O. Box 622
FI-65101 Vaasa
Finland

abb.com/lowvoltage